

1700, Rue Stelakwe
Theftford Mines (QC) G6G 8B2
CANADA
www.technopieux.com

CONFIDENTIEL

LES INFORMATIONS CONTENUES DANS
CE DOCUMENT SONT L'UNIQUE
PROPRIÉTÉ DE TECHNO PIEUX INC.
TOUTE REPRODUCTION ENTIÈRE, OU EN
PARTIE SANS LA PERMISSION ÉCRITE
DE TECHNO PIEUX INC., EST INTERDITE.

REVISIONS

DATE	DESCRIPTION	REV.
2021/01/13	RÉVISION GÉNÉRALE	1

Client :

Adresse client :

**CE DOCUMENT
N'EST PAS POUR
CONSTRUCTION**

Projet :

Dessin :

EMPATTEMENT

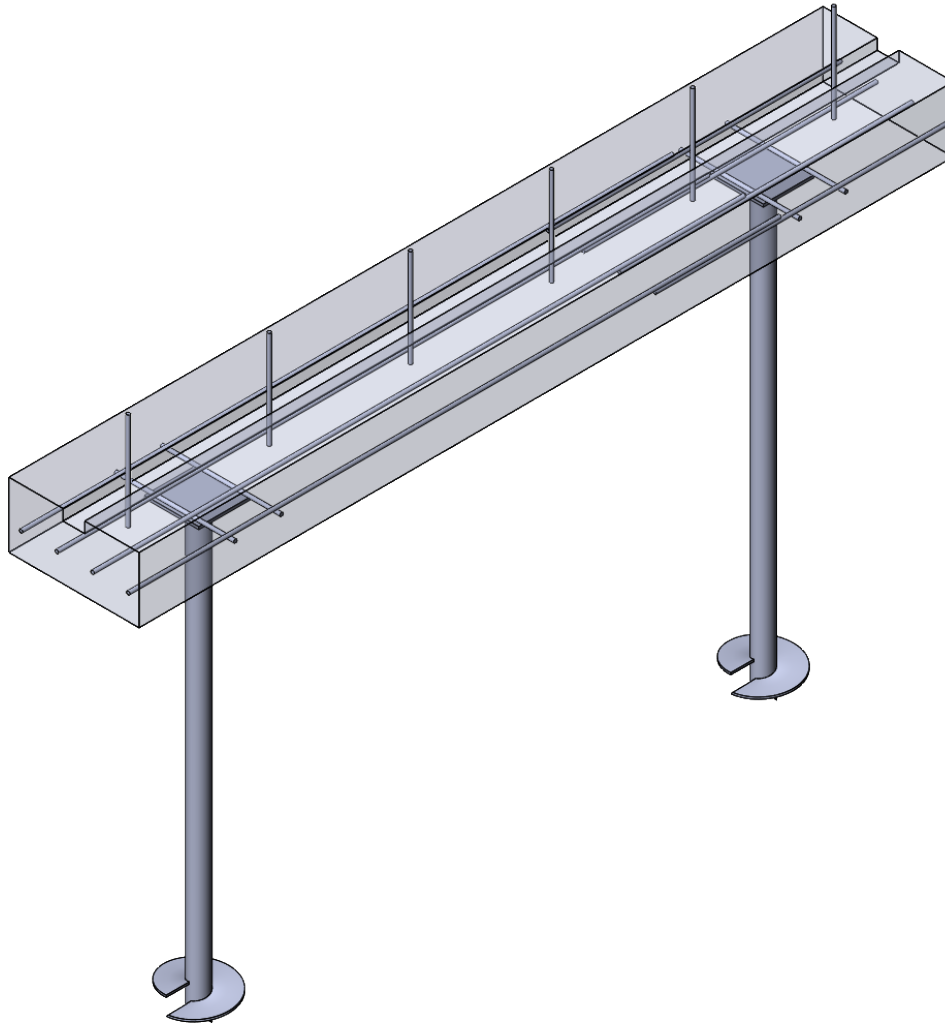
Approuvé par :

Date :
2011/10/19

Échelle :
N/A

No dessin:
FON-EMP-03-R1

Page :
FEUILLE 1 DE 2



CONFIDENTIEL

LES INFORMATIONS CONTENUES DANS
CE DOCUMENT SONT L'UNIQUE
PROPRIÉTÉ DE TECHNO PIEUX INC.
TOUTE REPRODUCTION ENTIÈRE, OU EN
PARTIE SANS LA PERMISSION ÉCRITE
DE TECHNO PIEUX INC., EST INTERDITE.

REVISIONS

DATE	DESCRIPTION	REV.
2021/01/13	REVISION GÉNÉRALE	1

Client :

Adresse client :

Projet :

Dessin :

**CE DOCUMENT
N'EST PAS POUR
CONSTRUCTION**

EMPATTEMENT

Approuvé par :

Date :
2011/10/19

Échelle :
N/A

No dessin:
FON-EMP-03-R1

Page :
FEUILLE 2 DE 2

